

ЛМ 601W без МП

A - A

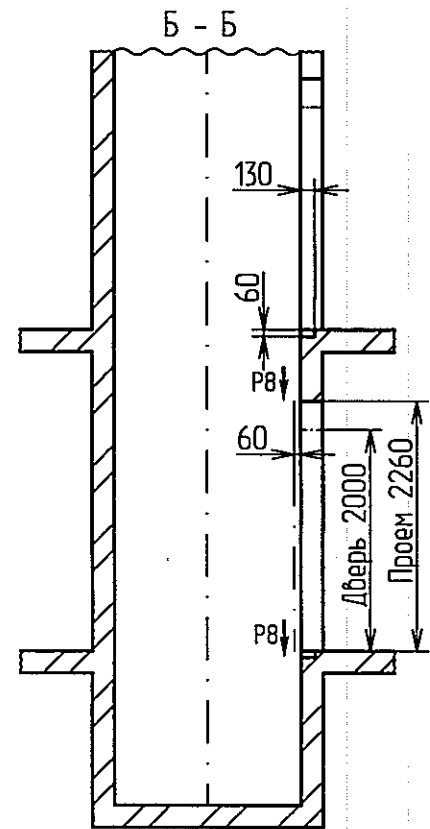
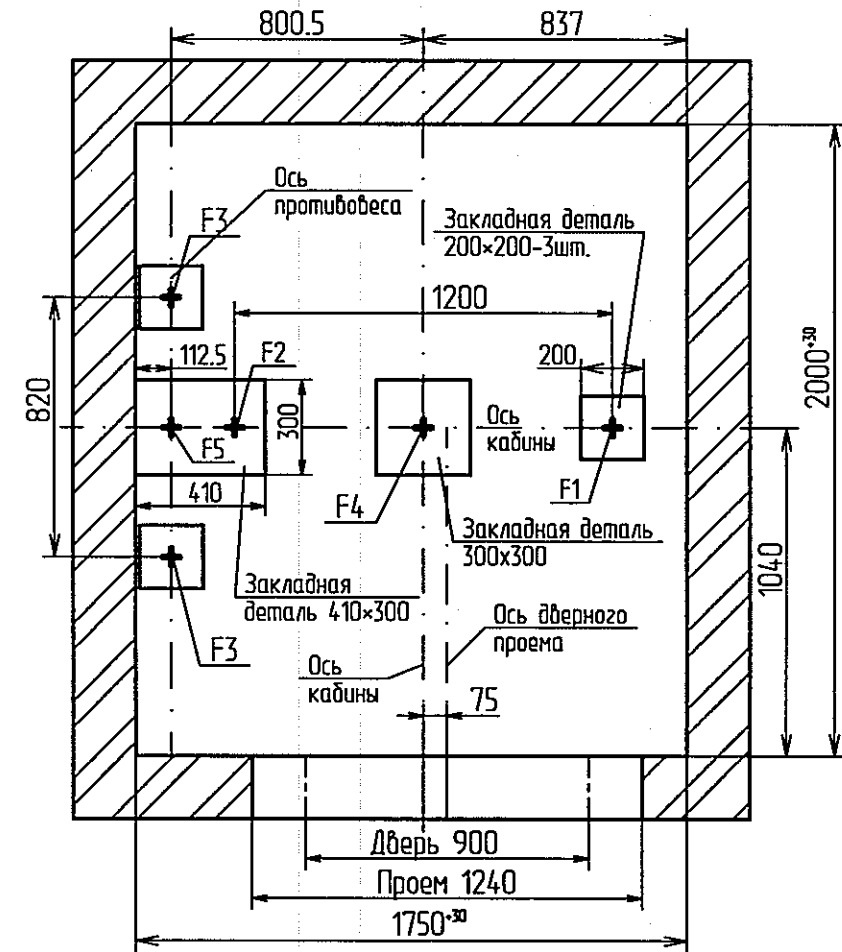
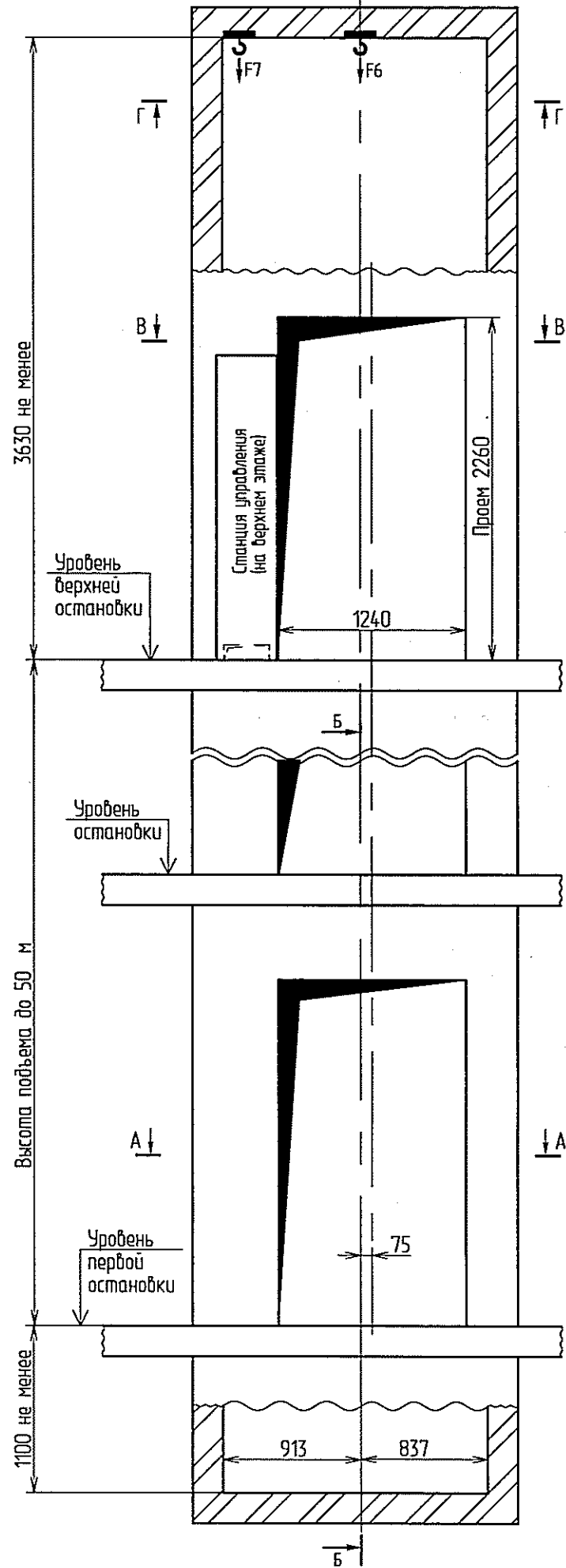


Таблица нагрузок на строительную часть от лифтовой установки

Нагрузка	Величина нагрузки, Н	Схема действия сил	Примечание
F1	11000	На пяту направляющих кабины	Постоянная нагрузка
F2	29000		
F8	800	На детали крепления направляющих	Кратковременные нагрузки при посадке кабины на лобик
F11	1600		
F9	1600		
F10	1700		
F3	6000	На пяту направляющих противовеса	Нагрузки, действующие одновременно и аварийно
F4	64000	На дүфер кабины	
F5	51000	На дүфер противовеса	
F6	13000	На устройство для подвески грузоподъемных средств	Монтажные нагрузки
F7	20000		
F12	800	На детали крепления дверей шахты в плоскости стены	Постоянные нагрузки

Все нагрузки указаны с учетом коэффициента динамики

1. Направляющие крепить на анкерные болты по месту в соответствии с монтажным чертежом.
2. Двери шахты крепить на анкерные болты по месту в соответствии с с поставляемыми крепежными элементами.
3. При высоте этажа 3600 мм и более предусмотреть дополнительные отверстия под настилы (лифт) с шагом не менее 1800 мм и не более 2500 мм.
4. Бетон марки не ниже М20.
5. В перекрытии над шахтой предусмотреть закладные детали с петлей для монтажа блоков, используемых при подъеме оборудования.
6. Периферийная аппаратура накладная.
7. Остальные технические требования см. в "Общих положениях" альбома А33-00.00W.
8. Выполнить контур защитного заземления в зоне верхнего этажа и приямка лифта. Соединить их непрерывной шиной, сечение шин min 100мм, материал шины сталь.

Перв. примен.
Справ. №
Инв. № подл.
Взам. инв. №
Инв. № дубл.
Подп. и дата

Изм./Лист	№ док.	Подп.	Дата
Разраб.	Мартынова	<i>[Signature]</i>	19.03.13
Пров.	Васильева	<i>[Signature]</i>	19.03.13
Т. контр.			
Н. контр.			
Утв.	Павлов	<i>[Signature]</i>	19.03.13

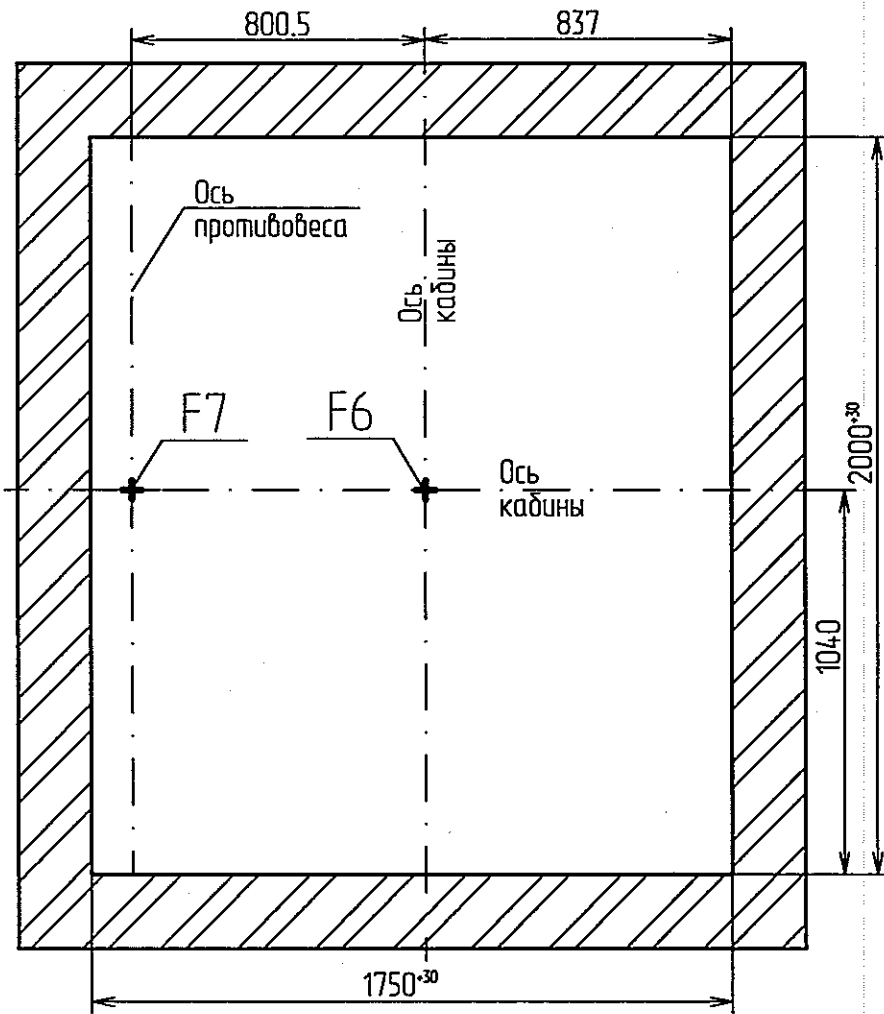
ПП-0601W без МП			
Лифт пассажирский Q=630кг, V=1.0м/с	Лит.	Масса	Масштаб
	Лист 1	Листов 3	
ОАО Щ/З			

Копировал

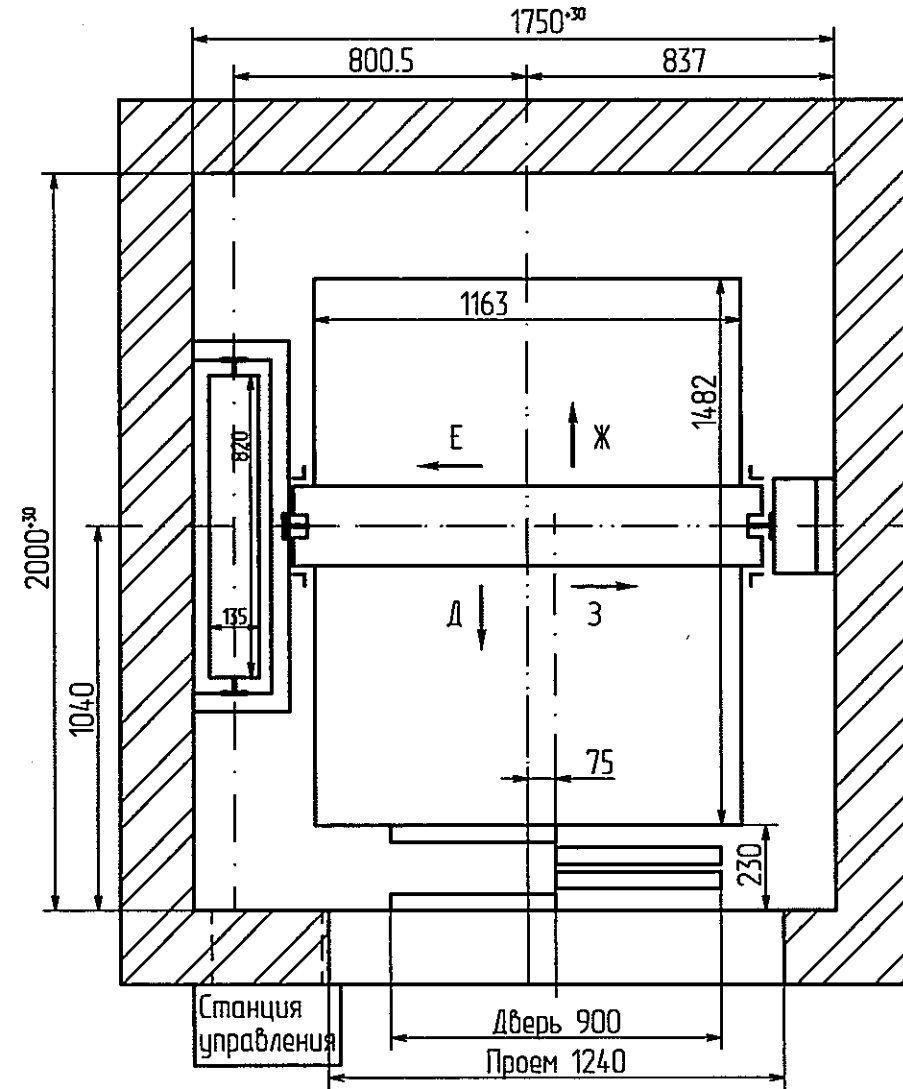
Формат А3

Г - Г (1)

Схема приложения нагрузок на устройства для подвески грузоподъемных средств.



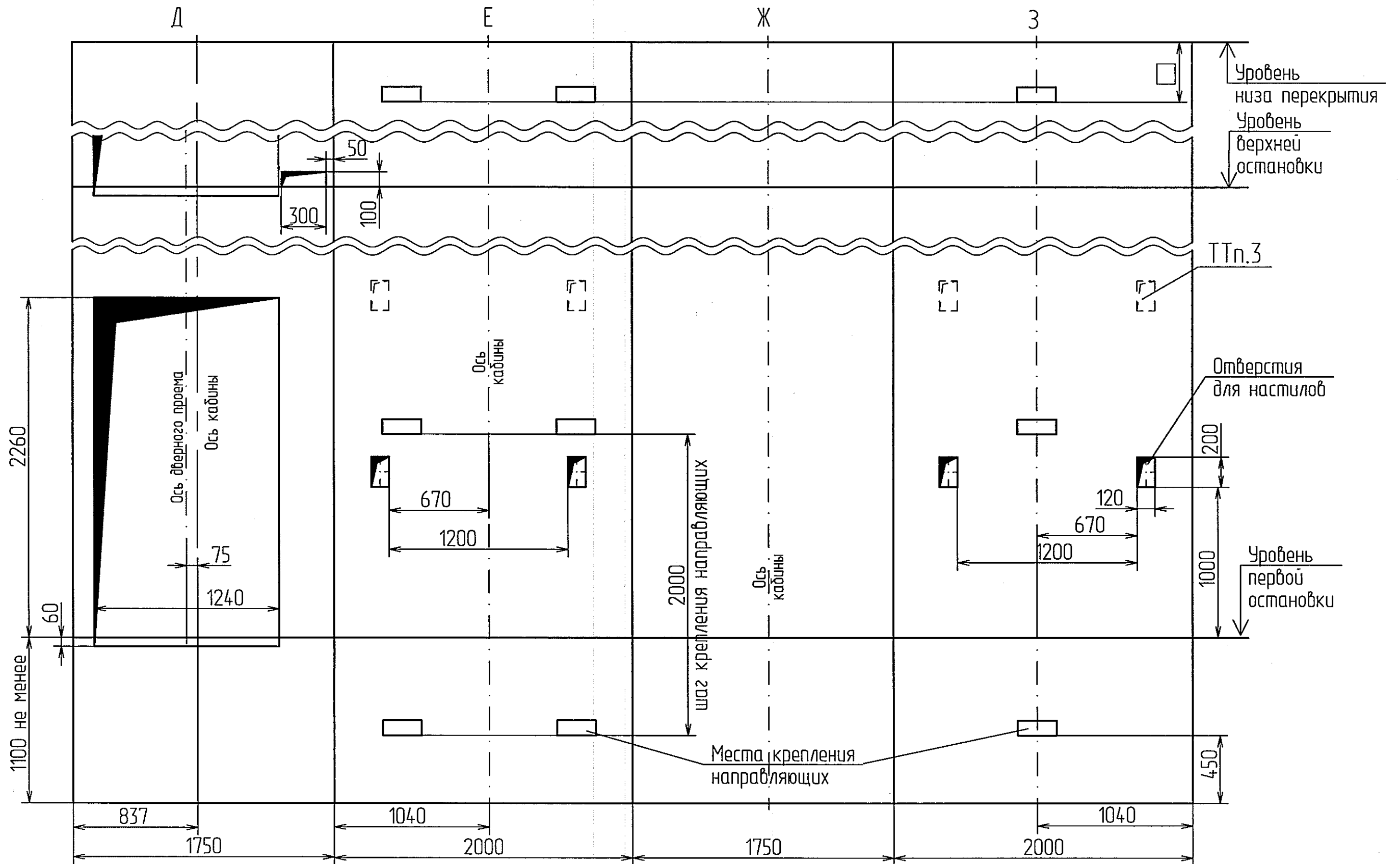
В - В (1)
План шахты



Инв.№ подл.	Подл. и дата
Взам.инв.№	Инв.№ дробл.
Инв.№ подл.	Подл. и дата

Изм.	Лист	№ док-м.	Подп.	Дата
------	------	----------	-------	------

Развертка типового этажа



Инв.№ подл.	Подл. и дата
Взам.инв.№	Инв.№ дубл.
Подл. и дата	Подл. и дата

Изм.	Лист	№ докум.	Подп.	Дата
------	------	----------	-------	------

PP-1011W без МП лебедка слева

A - A

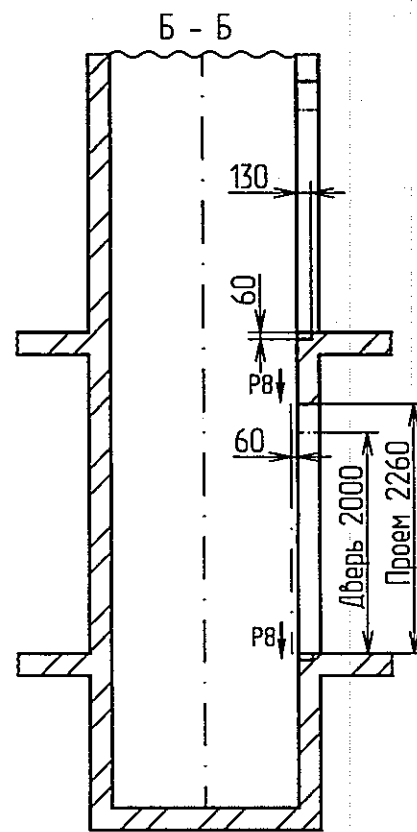
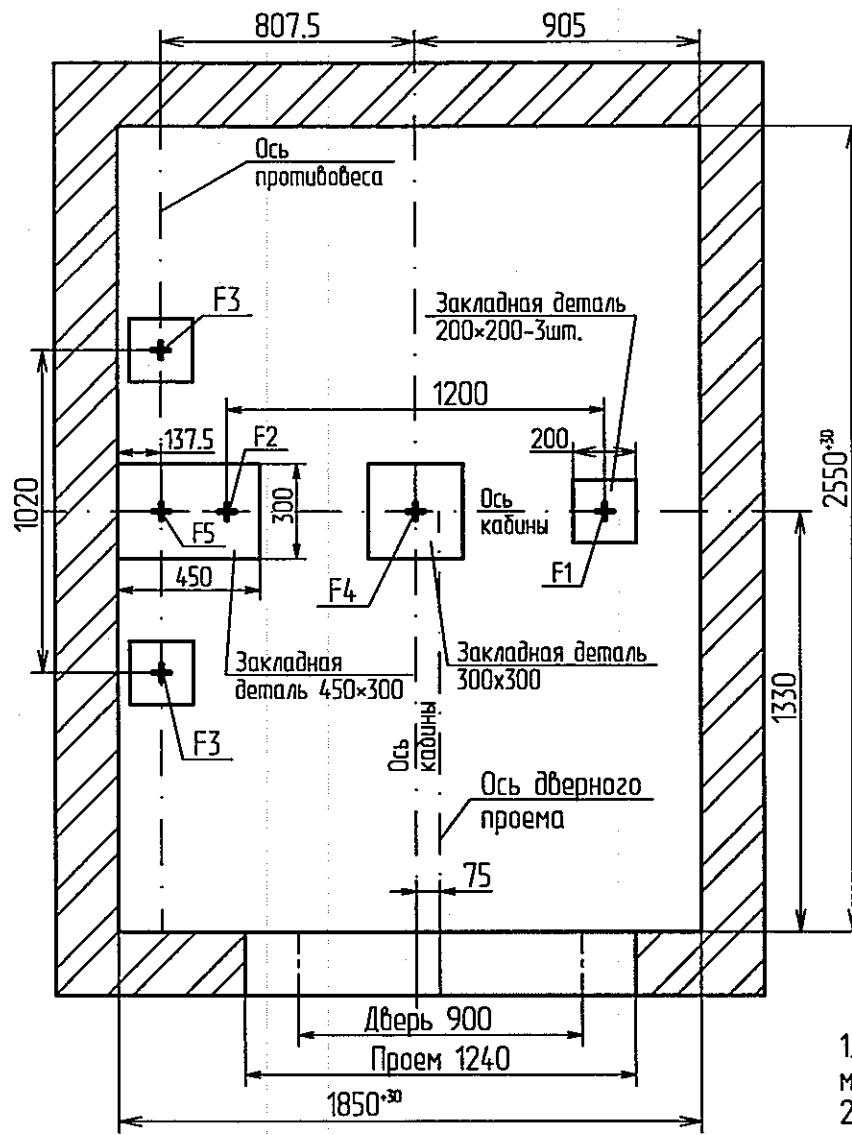
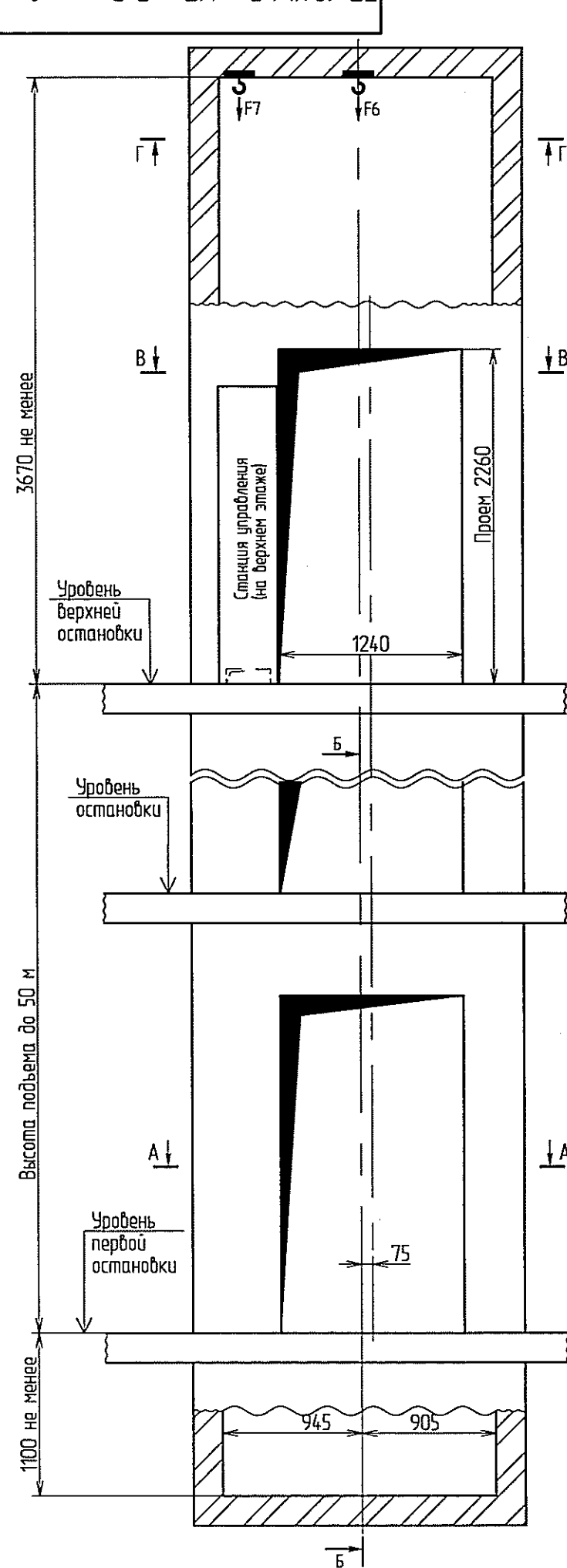


Таблица нагрузок на строительную часть от лифтовой установки

Нагрузка	Величина нагрузки, Н	Схема действия сил	Примечание
F1	19000	На пять направляющих кабины	Постоянная нагрузка
F2	48000		
F8	1400	На детали крепления направляющих	Кратковременные нагрузки при посадке кабины на лобители
F11	2600		
F9	2600		
F10	6300		
F3	6000	На пять направляющих противовеса	Нагрузки, действующие одновременно и аварийно
F4	92000	На бугер кабины	
F5	72000	На бугер противовеса	
F6	17000	На устройство для подвески грузоподъемных средств	Монтажные нагрузки
F7	28000		
F12	2000	На детали крепления дверей шахты в плоскости стены	Постоянные нагрузки

Все нагрузки указаны с учетом коэффициента динамики

1. Направляющие крепить на анкерные болты по месту в соответствии с монтажным чертежом.
2. Двери шахты крепить на анкерные болты по месту в соответствии с поставляемыми крепежными элементами.
3. При высоте этажа 3600 мм и более предусмотреть дополнительные отверстия под настилы (лифт) с шагом не менее 1800 мм и не более 2500 мм.
4. Бетон марки не ниже М20.
5. В перекрытии над шахтой предусмотреть закладные детали с петлей для монтажных блоков, используемых при подъеме оборудования.
6. Периферийная аппаратура накладная.
7. Остальные технические требования см. в "Общих положениях" альбома АЗЗ-00.00W.
8. Выполнить контур защитного заземления в зоне верхнего этажа и приямка лифта. Соединить их непрерывной шиной, сечение шин min 100мм, материал шины сталь.

Изм.	Лист	№ докум.	Подп.	Дата
Разраб.	Мартынова			19.03.13
Проб.	Васильева			19.03.13
Т.контр.				
Н.контр.				
Утв.	Павлов			19.03.13

PP-1011W без МП лебедка слева

Лифт пассажирский
Q=1000кг, V=1.0м/с

PP-1011W без МП лебедка слева

Лит.	Масса	Масштаб
Лист 1	Листов 3	

ОАО Ц/13

Копировал

Формат А3

Перв. примен.

Справ. №

Подп. и дата

Изм. № докл.

Взам. инв. №

Подп. и дата

Изм. № подл.

Высота подъема до 50 м

3670 не менее

1100 не менее

Уровень верхней остановки

Уровень остановки

Уровень первой остановки

Спандия управления (на верхнем этаже)

Проем 2260

75

Б

807.5

905

F3

Закладная деталь 200x200-3шт.

F2

F5

F4

F3

F1

F3

F2

F4

F5

F3

F1

F2

F4

F5

F3

F1

F2

F4

F5

F3

F1

F2

F4

F5

F3

F1

F2

F4

F5

F3

F1

F2

F4

F5

F3

F1

F2

F4

F5

F3

F1

F2

F4

F5

F3

F1

F2

F4

F5

F3

F1

F2

F4

F5

F3

F1

F2

F4

F5

F3

F1

F2

F4

F5

F3

F1

F2

F4

F5

F3

F1

F2

F4

F5

F3

F1

F2

F4

F5

F3

F1

F2

F4

F5

F3

F1

F2

F4

F5

F3

F1

F2

F4

F5

F3

F1

F2

F4

F5

F3

F1

F2

F4

F5

F3

F1

F2

F4

F5

F3

F1

F2

F4

F5

F3

F1

F2

F4

F5

F3

F1

F2

F4

F5

F3

F1

F2

F4

F5

F3

F1

F2

F4

F5

F3

F1

F2

F4

F5

F3

F1

F2

F4

F5

F3

F1

F2

F4

F5

F3

F1

F2

F4

F5

F3

F1

F2

F4

F5

F3

F1

F2

F4

F5

F3

F1

F2

F4

F5

F3

F1

F2

F4

F5

F3

F1

F2

F4

F5

F3

F1

F2

F4

F5

F3

F1

F2

F4

F5

F3

F1

F2

F4

F5

F3

F1

F2

F4

F5

F3

F1

F2

F4

F5

F3

F1

F2

F4

F5

F3

F1

F2

F4

F5

F3

F1

F2

F4

F5

F3

F1

F2

F4

F5

F3

F1

F2

F4

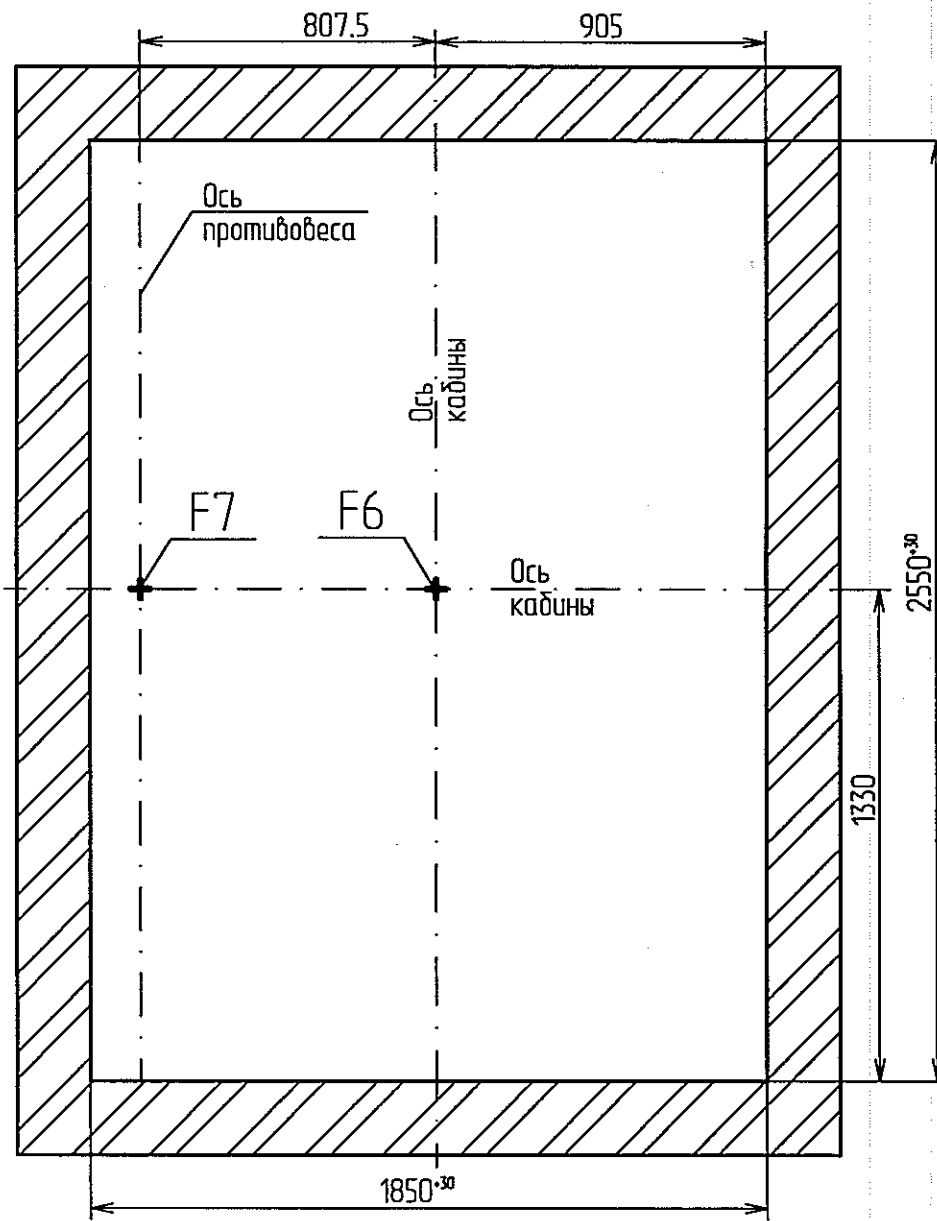
F5

F3

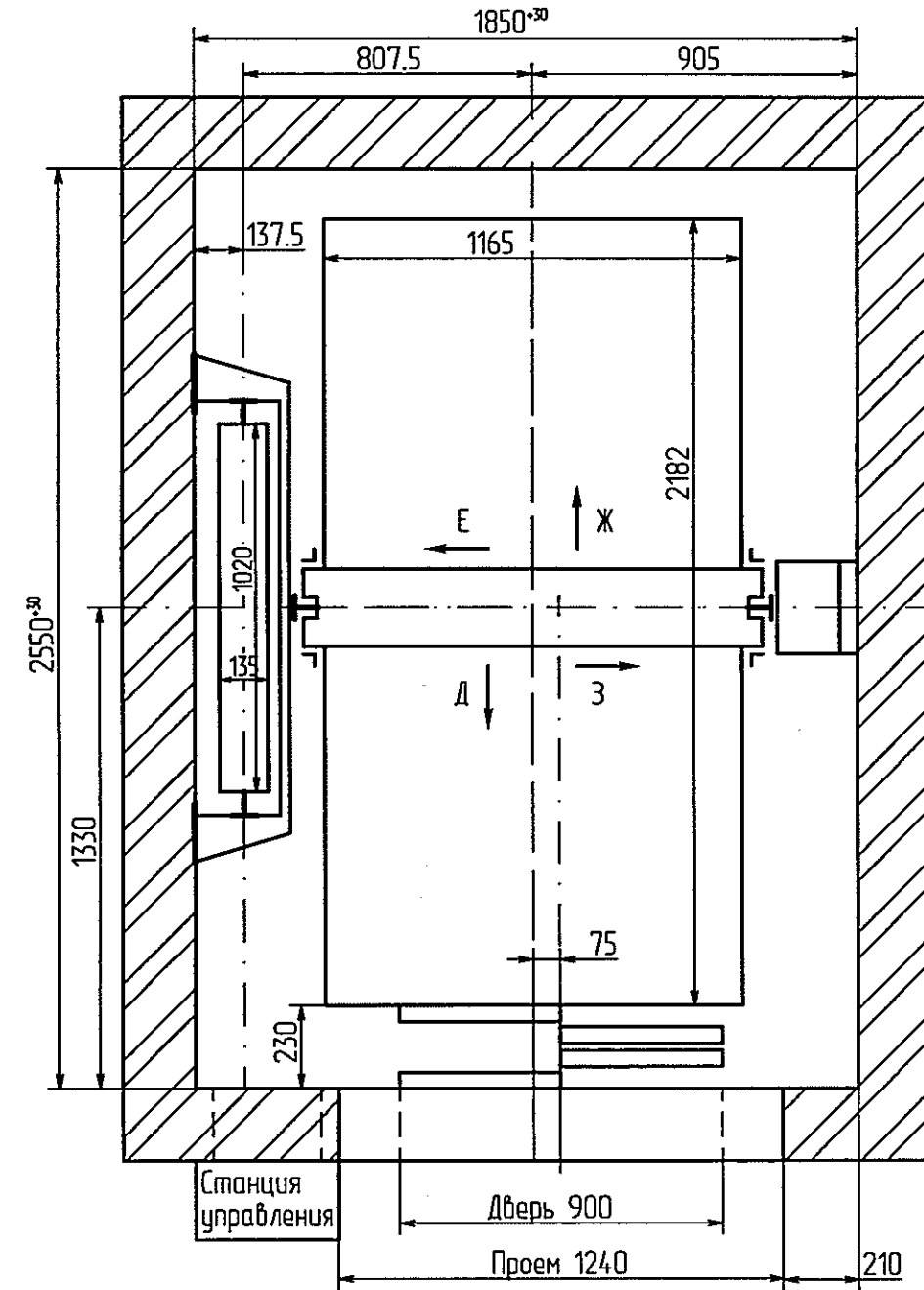
F1

Г - Г (1)

Схема приложения нагрузок на устройства для подвески грузоподъемных средств.



В - В (1)
План шахты



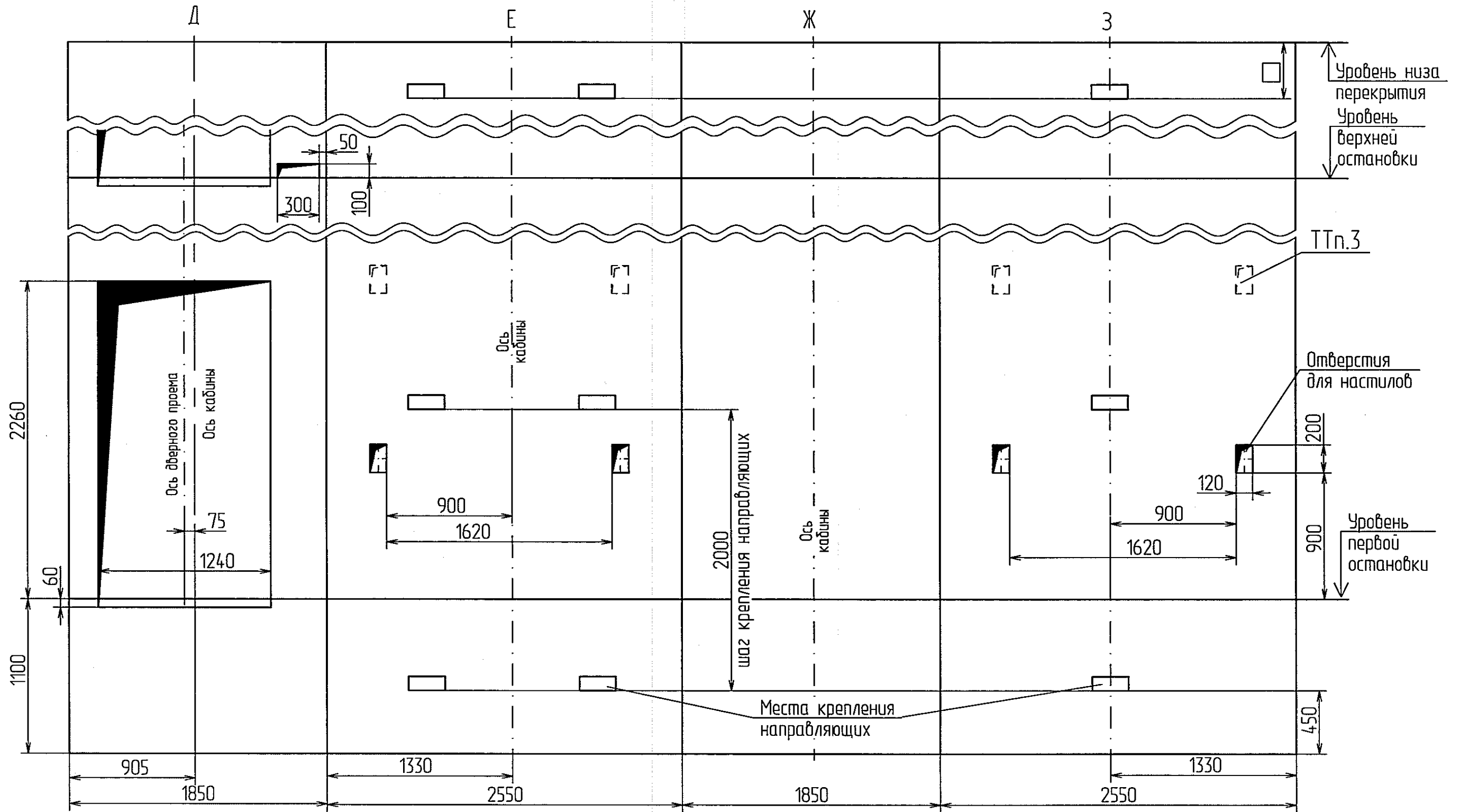
Инв. N подл.	Подп. и дата
Взам. инв. N	Инв. N дубл.
Подп. и дата	Подп. и дата

Изм.	Лист	N докум.	Подп.	Дата
------	------	----------	-------	------

ПП-1011W без МП лебедка слева

Лист
2

Развертка типового этажа



Инв.№ подл.	Подп. и дата
Взам.инв.№	Инв.№ дубл.
Подп. и дата	Подп. и дата

Изм.	Лист	№ док.м.	Подп.	Дата
------	------	----------	-------	------

ПП-1011W без МП лебедка слева

Лист
3

Копировал

Формат А3

Перв. примен.

Справ. №

Попл. и дата

Инв. № дубл.

Взам. инв. №

Попл. и дата

Инв. № подл.

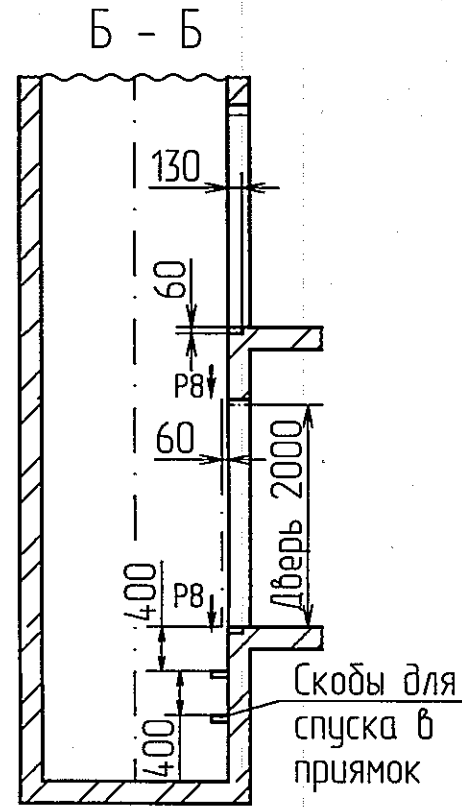
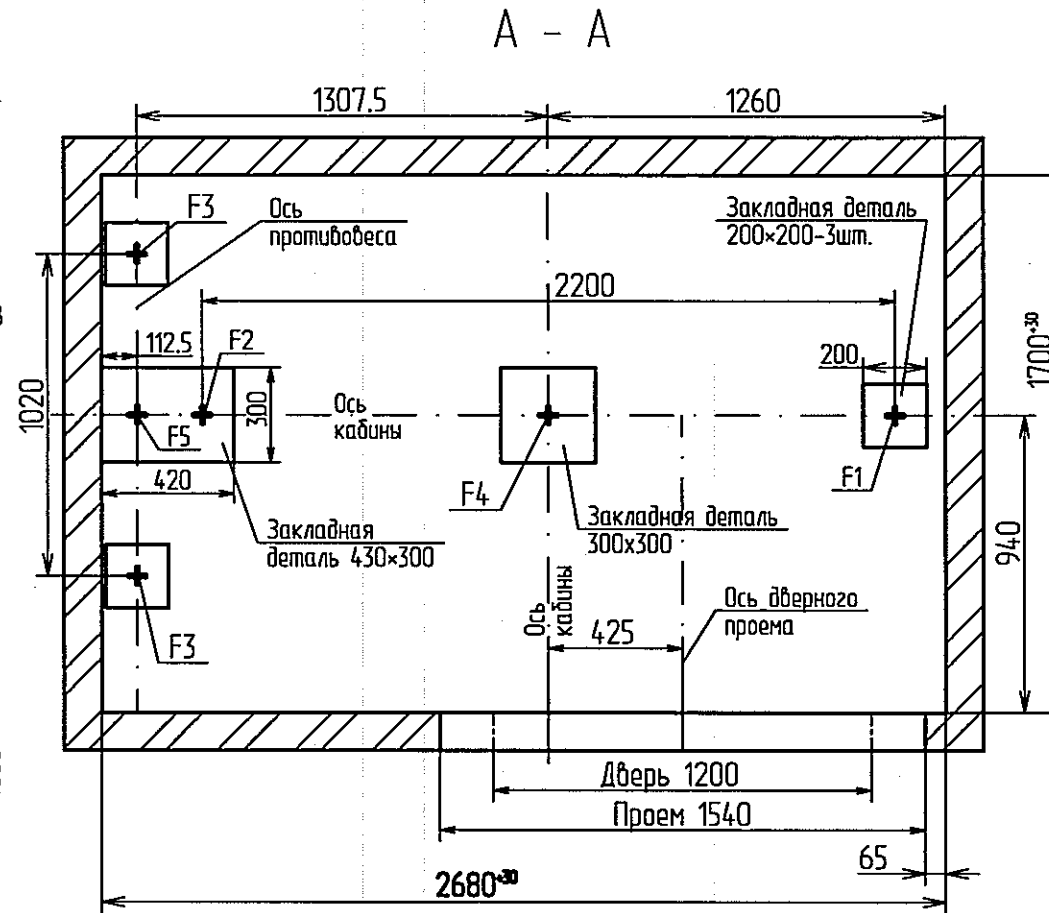
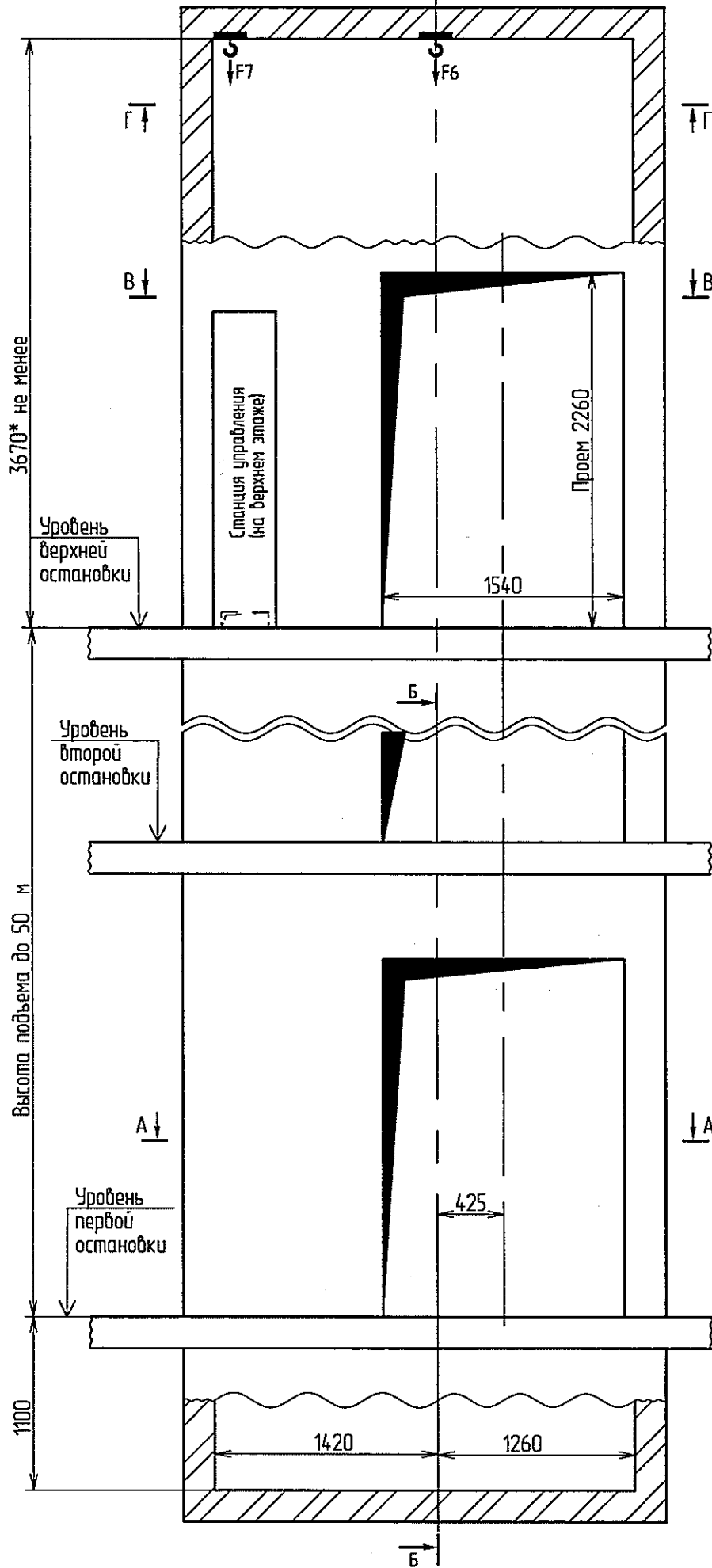


Таблица нагрузок на строительную часть от лифтовой установки

Нагрузка	Величина нагрузки, Н	Схема действия сил	Примечание
F1	16000	На пята направляющих кабины	Постоянная нагрузка
F2	43000		
F8	1100	На детали крепления направляющих	Кратковременные нагрузки при посадке кабины на лобители
F11	2400		
F9	2400		
F10	1100		
F3	6000	На пята направляющих противовеса	Нагрузки, действующие одновременно и аварийно
F4	91000	На дuffer кабины	
F5	71000	На дuffer противовеса	
F6	18000	На устройство для подвески грузоподъемных средств	Монтажные нагрузки
F7	29000		
F12	2000	На детали крепления дверей шахты в плоскости стены	Постоянные нагрузки

Все нагрузки указаны с учетом коэффициента динамики

1. Направляющие крепить на анкерные болты по месту в соответствии с монтажным чертежом.
2. Двери шахты крепить на анкерные болты по месту в соответствии с с поставляемыми крепежными элементами.
3. При высоте этажа 3600 мм и более предусмотреть дополнительные отверстия под настилы (лифт3) с шагом не менее 1800 мм и не более 2500мм.
4. Бетон марки не ниже М20.
5. В перекрытии над шахтой предусмотреть закладные детали с петлей для монтажных блоков, используемых при подъеме оборудования.
6. Периферийная аппаратура накладная.
7. Остальные технические требования см. в "Общих положениях" настоящего альбома.
8. Выполнить контур защитного заземления в зоне верхнего этажа и приямка лифта. Соединить их непрерывной шиной, сечение шин min 100мм, материал шины сталь.
9. *При установке кабины для перевозки пожарных подразделений высота верхнего этажа должна быть 4600мм не менее.

Изм.	Лист	№ докум.	Подп.	Дата
Разраб.	Мартынова			19.03.13
Пров.	Васильева			19.03.13
Т.контр.				
Н.контр.				
Утв.	Павлов			19.03.13

PP-1021W без МП лебедка слева

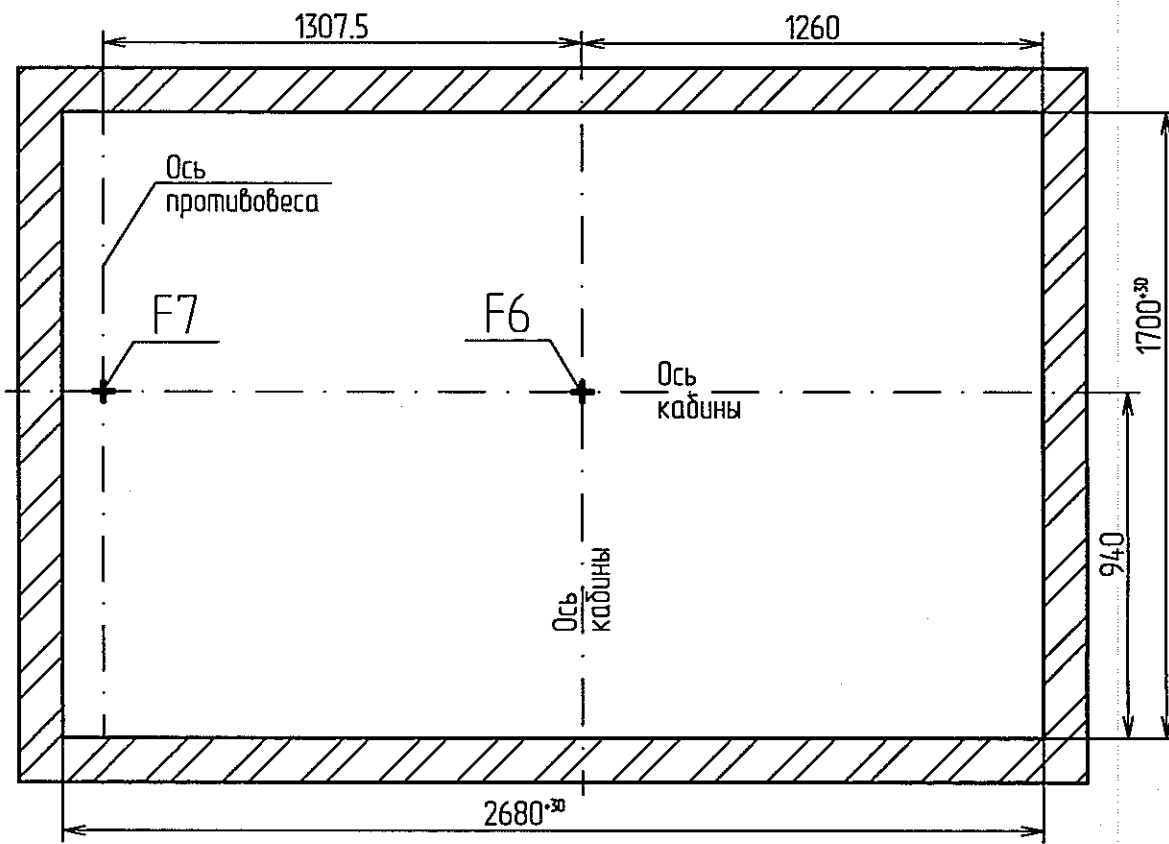
Лифт пассажирский Q=1000кг, V=1.0м/с

Лит.	Масса	Масштаб
Лист 1	Листов 3	

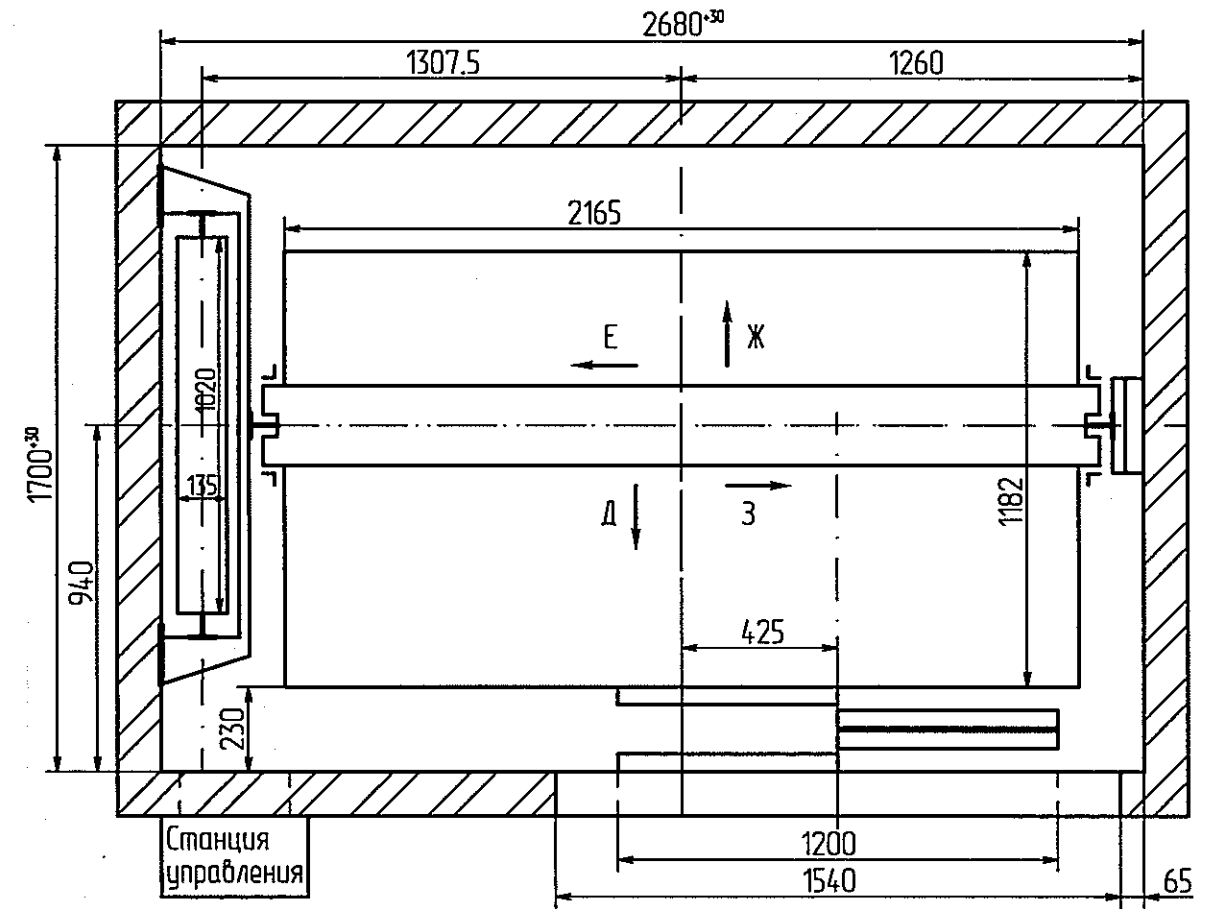
ОАО Щ/13

Г - Г (1)

Схема приложения нагрузок на устройства для подвески грузоподъемных средств.



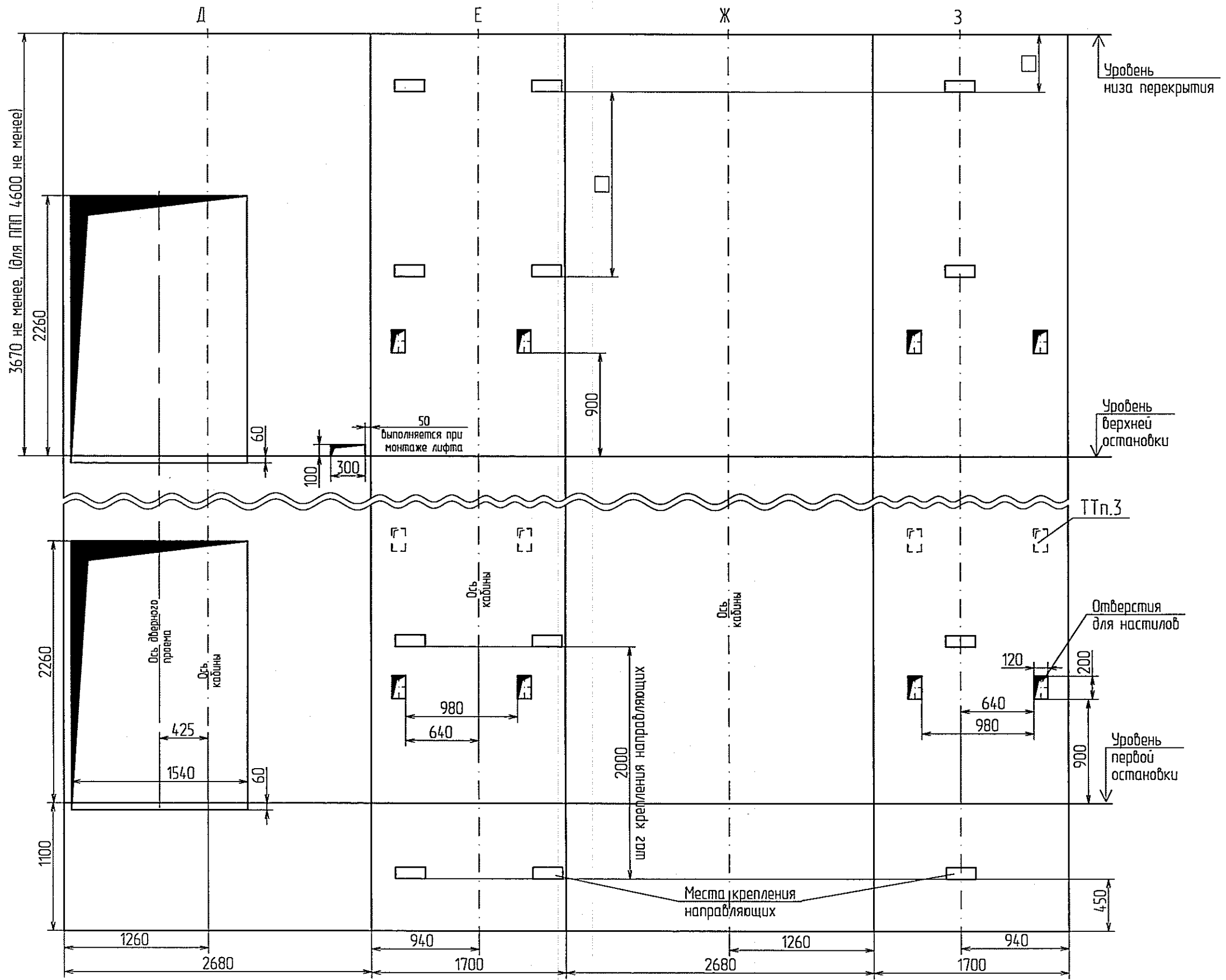
В - В (1)
План шахты



Инв.№ подл.	Подп. и дата
Взам.инв.№	Подп. и дата
Инв.№ дубл.	Подп. и дата

Изм.	Лист	№ докцм.	Подп.	Дата
------	------	----------	-------	------

Развертка типового этажа



Инв.№ подл.	Подп. и дата
Взам.инв.№	Инв.№ дцкл.
Подп. и дата	Подп. и дата

Изм./Лист	№ докцм.	Подп.	Дата	Лист
				3

ПП-1021W без МП лебедка слева

Копировал

Формат А3